



**Dansk Mini Racing Union**

**2023**

Banereglement  
Slot Racing & Scaleracing

# BANEREGLEMENT



## §1 STRØMFORSYNING

### SLOT RACING

Banen kan forsynes med strøm på 2 forskellige måder:

1) 12 Volt akkumulatorer (batterier) med en total kapacitet på 40Ah pr spor (240Ah til en 6-spors bane), parallelt forbundet med en reguleret strømforsyning. Den regulerede strømforsyning skal være i stand til at levere 40-50% af strømmen ved fuld belastning, f.eks. 5A pr spor, 30A ved en 6-spors bane.

2) 12V reguleret strømforsyning, der skal være i stand til at levere mindst 10A pr. Spor. (Til en 6 sporet bane skal forsyning således som minimum kunne levere 60A totalt).

Tomgangsspænding.

Tomgangsspændingen på banen (uden belastning) skal ligge mellem:

- 12,5 og 13,8V ved batteridrift (13,8 V når lader med max. 13,8V er tilkoblet)
- 12,5 og 13,8 V ved reguleret forsyning

### SCALERACING

Variabel strømforsyning som opfylder kravet til klassen.

Minimum 2A/spor, - for 1:24 dog minimum 5A/spor.

Hvis separat strømforsyning/spor - skal disse være ens.

Tomgangsspænding på banen for - **Retro F1** - skal være 10,0 - 12,5 Volt på træbaner og 11,0 - 13,5 Volt på plastbane.

Tomgangsspænding på banen for - **Scaleauto** - skal være 12,5 Volt på træbaner og 13,8 Volt på plastbane.

### ALLE KLASSER

Polariteten skal være plus til højre. Det anbefales at hvert enkelt spor udstyres med sikringer/overstrøms beskyttelse max. 25A.

Banen skal være forsynet med elektronik/relæer – der forhindrer "friløb" ved Track CALLS.

Håndspeederen skal forbindes så den regulerer på plus-spændingen af strømforsyningen.

## §1a BANENS INDRE MODSTAND

Banens elektriske (ohmske) modstand skal være så lille som mulig. Hensigten hermed er, at når banen belastes er spændingen ude på banen så uændret som muligt og så tæt på banens tomgangs spændingsom muligt. Herved minimeres a) hvad der kan opfattes som værende svingende motor effekt samt b) den indbyrdes påvirkning sporene imellem.



## SLOT RACING

Banens spænding  $V_{\text{tomgang}}$  (ubelastet bane) **må**, når banen belastes med en given modstand, målt over denne, ikke falde til mere end den belastede spænding  $V_{\text{lastmodstand}}$  der er angivet i nedenfor viste tabel.

(Belastning af bane udføres ved i pulten at forbinde hvid og sort med en passende ledning monteret med stik, hvorefter modstanden, ude på banen, midt mellem to forsyningssteder for pågældende spor, forbindes til hver sin side af braiden). Spændingen  $V_{\text{lastmodstand}}$  måles med voltmeter forbundet på hver side af modstand. Det er ok kun at teste ved anvendelse af en de anførte modstandsstørrelser).

$V_{\text{tomgang}}$	Modstand	Minimum spænding $V_{\text{lastmodstand}}$
13,00	1,35 Ohm	12,00
13,00	2,7 Ohm	12,50
12,50	1,35 Ohm	11,60
12,50	2,7 Ohm	12,00

## SCALERACING

Banens spænding  $V_{\text{tomgang}}$  (ubelastet bane) **bør**, når banen belastes med en given modstand, målt over denne, ikke falde til mere end den belastede spænding  $V_{\text{lastmodstand}}$  der er angivet i nedenfor viste tabel.

(Belastning af bane udføres ved i pulten at forbinde hvid og sort med en passende ledning monteret med stik, hvorefter modstanden, ude på banen, midt mellem to forsyningssteder for pågældende spor, forbindes til hver sin side af braiden/folie). Spændingen  $V_{\text{lastmodstand}}$  måles med voltmeter forbundet på hver side af modstand. Det er ok kun at teste ved anvendelse af en de anførte modstandsstørrelser).

$V_{\text{tomgang}}$	Modstand	Minimum spænding $V_{\text{lastmodstand}}$
13,00	1,35 Ohm	10,60
13,00	2,7 Ohm	11,80
12,50	1,35 Ohm	10,30
12,50	2,7 Ohm	11,30

(1,35 Ohm opnås med f.eks 2 stk. 2,7 Ohm parallelt.)



## §1b Indbyrdes påvirkning sporene imellem – gælder både Slot & Scale baner!

Når et spor belastes må det ikke have indflydelse på spændingen på de andre spor.

Når et spor belastes med 10A (f.eks. 1,35 Ohm) må tomgangsspændingen  $V_{\text{tomgang}}$  på de øvrige spor ude på banen ikke falde med mere end 0,1V.

Når et spor belastes med 5A (f.eks. 2,7 Ohm) må tomgangsspændingen  $V_{\text{tomgang}}$  på de øvrige spor, ude på banen ikke falde med mere end 0,05V.

Idet det antages at forsyning(er) er ok, er det modstand i eventuel fælles kabelføring mellem forsyning og pult/bane der er afgørende faktor for indbyrdes påvirkning, modstand i den enkelte banes braid eller folie er uden betydning herfor.

Måling af spændingen/spændingsfaldet på de øvrige spor under belastning af et givent spor, udføres ved, i pulten for de øvrige spor også her at forbinde hvid og sort.

Således måles for §§ 1a og 1b først  $V_{\text{tomgang}}$  (ubelastet bane) dernæst den belastede spænding  $V_{\text{lastmodstand}}$  over belastningsmodstanden. Endelig, samtidig med at et givent spor igen belastes, måles nu den ubelastede spænding  $V_{\text{tomgang}}$  på de øvrige spor. De øvrige spors ubelastede spænding  $V_{\text{tomgang}}$  måles direkte på sporenes braid.

De målte spændinger noteres i skemaet "Egenkontrol af bane". Skemaet vil udregne både strøm, indre modstand samt spændingsfald som følge af påvirkning sporene imellem.

Se endvidere Guideline/anvisninger bagerst i Banereglementet, hvorledes målinger foretages samt hvordan indre modstand udregnes.

I Guideline er også link til skema på hjemmesiden der skal udfyldes og indsendes. (Skema udregner indre modstand og spændingsfald s.f.a. påvirkning sporene imellem).

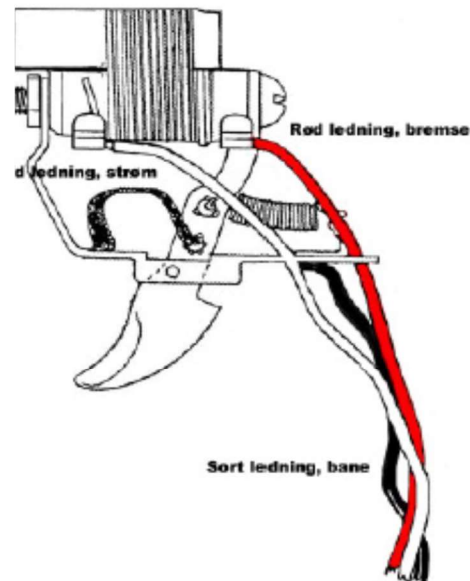
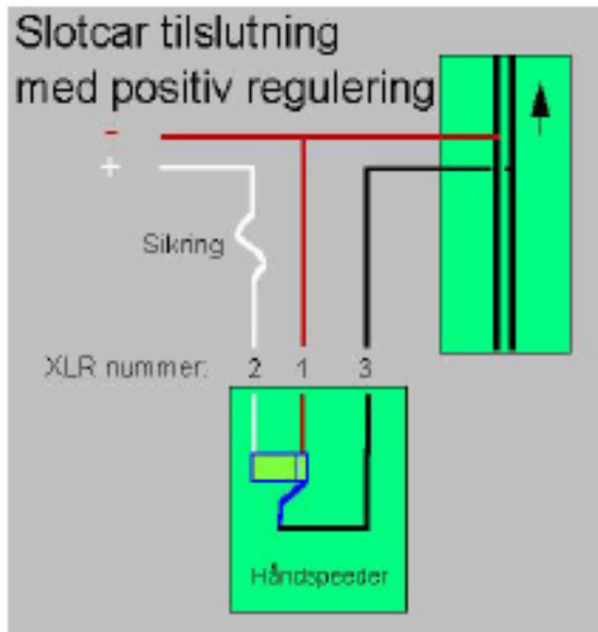
## §2 HÅNDSPEEDERFORBINDELSE

Håndspeederstik i banen skal være:

Banan-bøsning eller XLR-hunstik, forbundet således:	Rød som bremse
	Hvid som strøm
	Sort som bane

Til håndspeeder anvendes Banan-stik respektivt XLR-hanstik.

Håndspeedertilslutning skal udføres med positiv regulering efter følgende principdiagram



Er der monteret andre typer stik end de her nævnte, skal den arrangerende klub stille adapter-stik til rådighed til disse to typer stik i minimum det antal, som antallet af banens spor

### §3 BANEN

Banen skal have en afstand mellem spor-rillerne på minimum 80 mm. (for 1/24 – 100 mm). Der skal minimum være 4 spor for at banen kan godkendes til DM-arrangement. Banen skal synes og godkendes – hvis der er DM løb placeret på banen. Dette gøres inden første DM løb på den pågældende bane. DMRU fastlægger hvem der skal udføre dette arbejde.

### §4 BANEOVERFLADE

Banens overflade skal være af plast, træ eller andet egnet materiale. Det er bane ejerens ansvar at banens tilstand er i orden til afholdelse af løb, hvilket vil sige at banen er kørt ind og braiden er ren. Tapen derimod, må aftørres med en tør klud mellem de enkelte finaler. Rensemiddel må kun anvendes hvis et sådant er stillet til rådighed af klubben.

### §5 DÆKSMØRELSE/RENSEMIDLER

#### Slotracing

Arrangerende klub bekendtgør i indbydelsen, hvilke regler der gælder for den pågældende bane. Som minimum må der dog altid tilføres dæk smørelse direkte på dækkene.



## Scaleracing

Ud over den behandling som bane ejeren har givet banen, må der ikke påføres dæksmørelse på dæk og bane før og under løb.

Dækkene må efter behov løbende renses med malertape og lignende. Brug af rensedmidler direkte på dækkene er tilladt i begrænset omfang, men dækkene skal være helt tørre inden bilen sættes på banen.

## §6 OMGANGSTÆLLERE

Det forlanges at omgangstælleren er 100% funktionsdygtig.

Baneskift ved DM:

	DMRU	eller	EURO
4-sporede baner:	1-2-4-3		1-3-4-2
6-sporede baner:	1-2-4-6-5-3		1-3-5-6-4-2
8-sporede baner:	1-2-4-6-8-7-5-3		1-3-5-7-8-6-4-2

## Guideline/anvisninger

Guideline/anvisninger til den elektriske konfigurering af bane, så den kan overholde regler og opnå godkendelse til afvikling ad DM løb.

For at få et overblik, vedr. banens/strømforsyning og cabling vil det være en god ide at holde sig ajour med vejledningen samt skemaet, der er at finde på hjemmesiden: under dette link:

[http://dmru.dk/onewebmedia/document/2018/Egen\\_kontrol\\_af\\_bane\\_udgave\\_2018.xls](http://dmru.dk/onewebmedia/document/2018/Egen_kontrol_af_bane_udgave_2018.xls)

Dette skema vil kunne give et overblik over, om de opstillede krav er opnået.

Skemaet skal under alle omstændigheder indsendes til DMRU for at banen kan få status som DMbane.

## FORSYNINGSKABLER

Forsyningskabler fra strømforsyning til speeder pult og fra speederpult til bane bør være på minimum 6 kvadrat pr. spor.

Det tilrådes at der, for hvert spor, anvendes separat kabel føring med min. 6 kvadrat forsyningskabel, fra plus på strømforsyning til hvidt banan/ben 2 på speeder pult, samt for hvert spor, separat kabel føring, fra minus på strømforsyning til bane/speederpult. Herved minimeres indbyrdes påvirkning mellem spor bedst.



For at minimere banemodstand kan anvendes flere forsyningspunkter på bane delt ud fra pult (sort/ben 3).

Ligeledes kan anvendes flere forsyningspunkter på bane delt ud fra minus.

Det anbefales, at der ikke er mere end 12 m på bane mellem hvert forsyningspunkt.

På en 36 m bane vil der således skulle være 3 forsyningspunkter.

For at reducere og minimere variationer i banemodstand kan forsyningspunkter til bane fra pult (sort/ben3) samt minus endvidere forskydes i forhold til hinanden.

Ved 12 m mellem hvert forsyningspunkt skal plus og minus således forskydes indbyrdes med 6 m.

### Således måles spændingen ved en kendt belastning på banen:

#### Følgende skal bruges:

1.

Et voltmeter

2.

En effektmodstand på 5 ohm, 2,7ohm eller 1.35 ohm (2 stk. 2,7ohm i parallel), mindst 10W, men gerne 50W.

3.

XLR stik med ledningsstump der forbinder ben 2 og ben 3, eller et kort ledningsstykke af kraftigt kvadrat med bananstik i hver ende, (anvendes til at forbinde hvid og sort ved kørepult)-

#### Gør sådan her:

1.

XLR Stikket sættes i speedertilslutningen (eller anvend ledning med bananstik mellem hvid og sort).

Check at der nu er spænding på braiden/tapen/skinnerne. Noter spændingen (f.eks. 12 V) i skemaet under **a**  $V_{\text{tomgang}}$  (Skema "Egenkontrol af bane").

2.

Find det sted på banen der er længst væk fra hvor fødeledning fra pult (ben 3 på XLR eller sort banan) er tilsluttet til banens braid/tape.

(Hvis der er flere fødeledninger fra pult, XLR ben 3 eller sort banan, fordelt ud til forskellige steder på bane, så vælges et sted midt mellem to tilslutningssteder hvor kabel længder til pult er længst.) Forbind belastningsmodstanden til braiden/tapen på begge sider af sporet.

Mål spændingen over modstanden på braiden/tapen/skinnerne samme sted (f.eks 11,5V).

Noter spændingen i skemaet under **b**,  $V_{\text{lastmodstand}}$  (Skema "Egenkontrol af bane").



Hvis den modstand der bruges er på 2,7ohm og den spænding der måles er 11,5V vil strømmen være  $11,5/2,7 = 4,3A$ . Den indre modstand i bane + forsyning kan så beregnes som  $(12,0 - 11,5)/4,3 = 0,116$  ohm. Notér den målte spænding i skemaet ("Egenkontrol af bane"). Skemaet vil udregne strøm og banens indre modstand

## 2a

Målingerne med belastningsmodstanden skal foregå ret hurtigt. Hvis modstanden er på 2,7 Ohm vil der blive afsat en 40 – 50 W og den bliver derfor ret varm. Hvis det er en 10 W modstand kan den ikke tåle varmen i længere tid. Hvis man er 2 om at måle er det ikke noget problem. En simpel metode for nem håndtering er at lodde modstanden på en styretap med slæbere.

## 3.

Når et spor belastes må dette ikke have indflydelse på den ubelastede spænding på andre spor.

Medens et givent spor belastes, som ovenfor under pkt. 2, måles nu den ubelastede spænding på de øvrige spor.

Dette udføres ved, i pultene på de øvrige spor (et ad gangen er ok) også her at forbinde hvid og sort (eller XLR ben 2 + 3)

De øvrige spors ubelastede spænding  $V_{tomgang}$  måles direkte på sporenes braid.

De målte spændinger noter-es i skemaet "Egenkontrol af bane" under indbyrdes påvirkning sporene imellem §1b.

Skemaet vil udregne påvirkning sporene imellem som en spændingsafvigelse i Volt.

Denne spænding i Volt må, ved en given strøm, 5 eller 10 A, ikke afvige mere end hvad er angivet i reglement §1b (og i Skema).

## 4

Gentag målingerne som beskrevet under pkt. 2 og 3 for samtlige spor på dette sted. Målinger skal vise ens resultat.

## 5.

Som yderligere kontrol gentages ovennævnte måling også andre steder på banen (f.eks. 3 steder)

Hjælpeværktøj til at udføre ovenstående målinger, kunne se således ud:





## BANEN

Banen skal være forsynet med elektronik/relæer – der forhindre "friløb" ved Track CALLS. Det drejer sig om er at man opnår samme effekt som når der "bremses" med (håndspeederen).

Tegning/diagram/forklaring til hvorledes relæer monteres, for at opnå "bremseeffekt" ved Track Cal

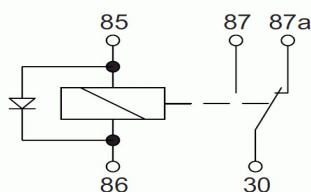


Biltema relæ 42-303 til 29.90

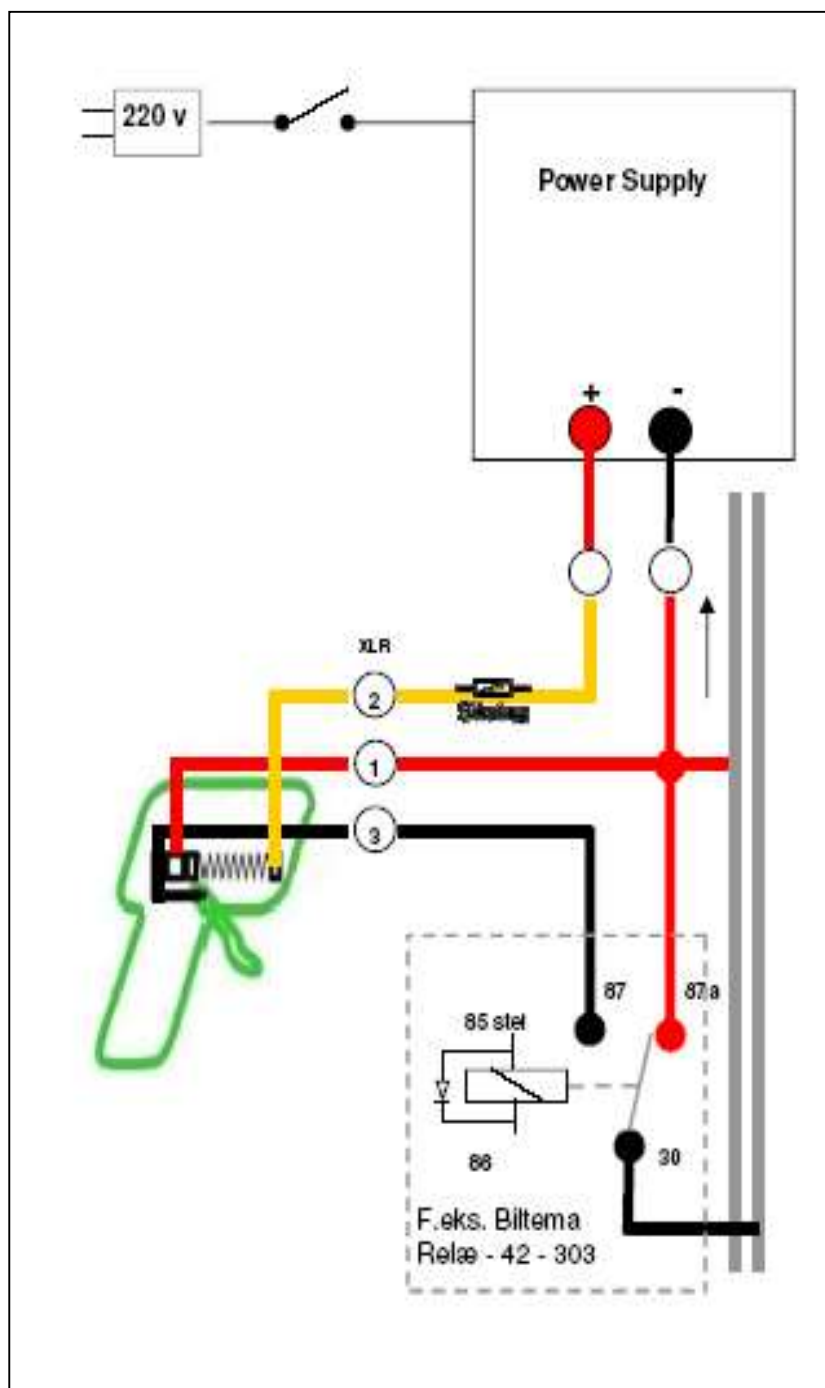
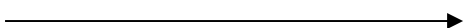
Se venligst **nederst på siden** hvorledes disse relæer forbindes, for at opnå den ønskede "bremseeffekt" ved Track Call -

Relæ vist i hvilestilling  
Styrespænding (+) til 86,  
minus til 85  
Medfører forbindelse  
fra 30 til 87  
Husk diode

COD  
1 form C, CO with diode



Det hele sammenfattet i én tegning:





## Lapmaster tilslutning med bremserelæ:

<http://lapmaster.dk/LapMasterConnectionHighPowerWithAutobrake.png>

