



Dansk Mini Racing Union
2010

Vognreglement

1:32 Open
1:24 Production S16D
1:24 Open X12

VOGNREGLEMENT



GENERELLE REGLER

1. TYPER

Der skelnes mellem følgende minracing-typer;

A) SLOT-RACING

Kendetegnes ved metal-chassis (hjemmelavet eller produktionsfremstillet), Lexan-karosseri, bagdæk af svampegummi og køres fortrinsvis på baner fremstillet af spånplade eller lignende.

B) SCALE-RACING

Kendetegnes ved fabriksfremstillet chassis, karosseri af hård plast, vellignende fabriksfremstillede skalamodeller af fabrikater som f.eks. Ninco, Fly, Scalextric o.lign., dæk af "hård" gummi og køres fortrinsvis på baner lavet af fabriksfremstillede banelementer af hård plast.

2. KLASSER

Se de enkelte klasser beskrevet under særregler.

3. SKALA

For alle klasser gælder det, at bilerne skal være nærskala modeller i forholdet 1/32 eller 1/24 af en racervogn.

De skal være forsynet med 4 hjul, alle med en form for gummibelægning. De skal være synlige samt placeret i karosseriets hjulkasser.

I Slot-Racing behøver forhjul ikke være synlige, men i så flad skal karosseriet være forsynet med en vellignende mærkat forestillende et hjul (fælg og dæk) placeret ud for hjulets placering.

Det skal dog præciseres, at selvom der anvendes hjulmærker, skal selve bilen stadig være forsynet med 4 fysiske hjul.

4. DETALJER

Karosseriet skal i udformning være en vellignende kopi i skala 1/32 eller 1/24 af en eksisterende racerbil. Karosseriet skal være malet.

Karosseriet skal have monteret eller indstøbt interiør/kørerfigur.

Interiør/kørerfigur skal været malet.

5. UDSKIFTNING AF DELE

Chassis og karosseri må ikke udskiftes, efter at bilen er afleveret til teknisk kontrol.

6. VÆGTTRIMNING

Fri vægttrimning med valgfrit materiale.

VOGNREGLEMENT



TYPE: SLOT-RACING

KLASSE: 1:32 OPEN

Chassis : Chassiset er frit.

Karosseri : Karosseriprofil skal opfylde ISRA Eurosport 32 profil (bilag A), samt overholde de under generelle regler nævnte regler. Det er tilladt at forstærke karosseriet med tape. Spoilere, ud over de til karosseriet hørende, er ikke tilladt. Karosserier i henhold til liste (bilag B) er tilladte (ISRA)

Motor : ProSlot Euro Mk.1 PS-4002
Behøver ikke være forseglet, men anker, magneter, can, endbell og hardware skal være originale.
Der må fjernes et minimum af materiale fra motorhus og endbell for at give plads til motor i bunden af chassiset.

Lejer : I motor tillades kun oilite-lejer.
I chassis (bagaksel) tillades både kuglelejer og oilite-lejer.

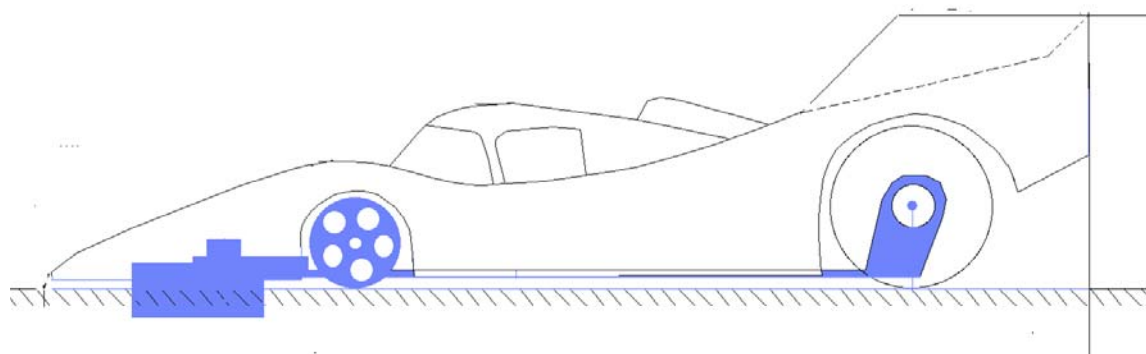
Forhjul : Forhjulene skal have en min. diameter på 12,7 mm og en min. bredde på 0,8 mm.
De skal stå vinkelret på banen i karosseriets skærmkasse/hjulhus. Dækket skal have en sort slidbane.

Baghjul : Frie.
Max. bredde 16 mm

Gearing : Fri, dog må kronhjul ikke gå under chassisbund.

Mål & Vægt : Bilen må max. være 64 mm bred excl. karosserifastgørelse. Der må ikke anvendes bly til vægttrimning.

Frihøjde : Min. 0,8 mm målt under bagaksel før start af heats og/eller finale.



Karosseriet skal have min. 1 mm lodret forkant - mål A på ISRA's profil.
Max. højde 37mm

VOGNREGLEMENT



TYPE: SLOT-RACING
KLASSE: 1:24 PRODUCTION S16D

Chassis : Chassiset skal være et af følgende, produktionsfremstillede typer.



Parma Flexi 1



Parma Flexi 2



Parma Flexi 3



Parma Flexi 3 (4)



Mossetti



Champion TurboFlex

Der må foretages forstærkning af chassis samt pålægges vægt efter eget ønske.

Der må ikke foretages udskæringer i chassis.

Montering af nålerør tilladt. Lejer må fastloddet.

Lettere modifikation af motorholder tilladt, for at få motoren til at passe.

Karosseri : Karosseriprofil skal være JK LeMans 1/24 karosserier, som godkendt af DMRU's bestyrelse (se liste bilag C), samt overholde de under generelle regler nævnte regler.

Min. og max. mål som vist på tegning fig.2. (bilag B)

Det er tilladt at forstærke karosseriet med tape.

Spoilere, ud over de til karosseriet hørende, er ikke tilladt.

Motor : Parma S16D #502 Forseglet.
ProSlot S16D PS-2003 Forseglet

Følgende er dog tilladt;

- *Der må skiftes motor kul. Også til en anden type end Parma.*
- *Der må foretages en mindre udskæring i motor for at motor og bagaksel kan passe sammen.*
- *Motoraksel må afkortes.*
- *Leje i can-ende må fastloddet.*
- *Motoren må renses og smøres.*
- *Motoren må loddet på chassis med valgfri metode.*
- *Ledninger må skiftes*
- *Pinion må skiftes og loddet*



Alt andet er forbudt, så som, men ikke begrænset til:

- *Seglet må ikke brydes eller forsøges aftages.*
- *Der må ikke skiftes fjedre til en anden type.*
- *Magneter må ikke limes udefra.*
- *Der må ikke bruges shunt wire.*
- *Fjedre må ikke isoleres.*
- *Motoren må ikke forsøges afbalanceret eller afdrejet.*
- *Timingen må ikke forsøges ændret ved deformation eller lign.*

- Lejer : I motor tillades kun oilitelejer.
I chassis tillades både kuglelejer og oilitelejer.
- Forhjul : Forhjulene skal have en min. diameter på 12,7 mm og en min. bredde på 0,8 mm.
Dækket skal have en sort slidbane.
Skal stå vinkelret på banen, monteret på min. 1,0 mm aksel.
- Baghjul : Frie.
- Gearing : Fri, dog må kronhjul ikke gå under chassisbund.
- Mål & Vægt : Bilen må max. være 83 mm bred excl. karrosserifastgørelse.
Der må ikke anvendes bly til vægttrimning.
- Frihøjde : Min. 0,8 mm målt under bagaksel før start af kvalifikationsheats og/eller finale.

Minimum- & Maximum-mål

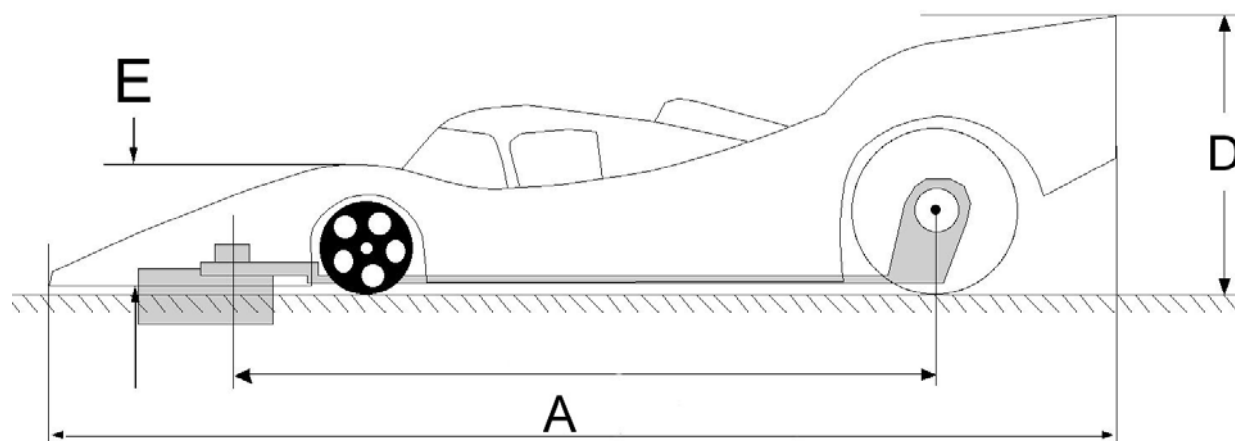
Fig.2

A: max. 177,8 mm

D: max. 40 mm

E: min. 18 mm

Fronten af karrosseriet skal have en vertikal kant på min. 1 mm.



VOGNREGLEMENT



TYPE: SLOT-RACING
KLASSE: 1:24 OPEN GROUP 12 (X12)

DER HENVISES TIL SVESLOTS REGLER, SOM NEDENSTÅENDE
(se også www.sveslot.se)

DMRU's Generelle Regler vil dog altid præsidere.

Tekniska specifikationer för Open 12 (2009)

Ändringar sedan förra året markerat med rött.

Chassikonstruktionen

Inga begränsningar utöver att längden inte får överstiga 125 mm mätt från centrum på pic-up-örat till centrum på bakaxeln.

Karosser

RedFox (Brasilien)
Lola B2K

BPA (Tjeckien)
Bentley Exp (044)

Endast dessa karosser är tillåtna.

Karossen måste täcka hela chassit inklusive styrsko och bakaxel. Den kan monteras med nålar eller tejp. Hela karossen skall vara målad med ogenomsynlig färg, förutom fönster som måste vara genomsynliga. Alla fyra hjulen måste vara helt synliga från sidan. Det måste finnas en målad tredimensionell förarinsats som är placerad i en för karossen naturlig position. Ingen del av chassit får vara synligt genom karossen sett uppifrån. Klippningen av karossen måste bibehålla alla detaljer, t.ex. belysning och hjulplacering.

Karossens utseende får inte avvika från tillverkarens original.

Motor

Omodifierad C-kanna. Invändiga mått får ej understiga:

Längd: 23,495 mm

Bredd: 21,209 mm

Höjd: 14,224 mm

Endast keramiska singel-magneter med följande mått: (+/- 10%)

Längd: 12,70 mm

Bredd: 3,81 mm

Höjd: 13,97 mm



Tillåtna motorer är G-12 motorer med massproducerad C-kanna och keramiska fullhöjds singelmagneter. Kullager är tillåtna. Ankaret ska vara märkt som ett grupp 12 ankare, t.ex. X-12 eller B-12. Ankarstacken skall vara obruten och ha en minimum längd av 8,89 mm samt vara lindad med 50 varv av AWG 29 tråd, samt ha minimum diameter av 13,03 mm. Endast 2 mm ankaraxel är tillåten. Endbell skall vara tillverkad av plastmaterial.

Magneter får limmas, men ej shimsas. Uttag för bakaxeln får göras i magnet och kanna. Isolering av kolfjädrar och shuntning av kol är tillåten. Motorn får renoveras med standarddelar.

Bilens mått

Maxhöjden på bilen är 38 mm mätt på bakvingen. Måtten fastställs med bilen på **ned**sänkt testplatta. Nosen på karossen måste ha en vertikal kant om minst 1 mm. Bilen får vara högst 83 mm bred exklusive nålar eller tejp för montering av karossen. Frigången vid starten av varje steg i tävlingen ska vara minst 0,8 mm. Frigången mäts mellan bakdäcken och under bakaxeln. Ingen frigång krävs i fronten.

Regeln om att frigången måste vara minst 0,5 mm under tävlingens gång är borttagen.

Framhjulen ska ha en minsta diameter av 12,7 mm och en minsta bredd av 0,8 mm. De ska vara placerade på den plats som chassitillverkaren avsett och vara synliga i karossens hjulhus sett från sidan. Hjulen måste snurra kring sitt centrum och i 90 graders vinkel mot banan, samt ha en svart slitbana. Om ett framhjul lossnar under ett heat anses det som en skada. Det måste dock repareras före start av ett nytt steg i tävlingen, t.ex. semifinal, final etc.

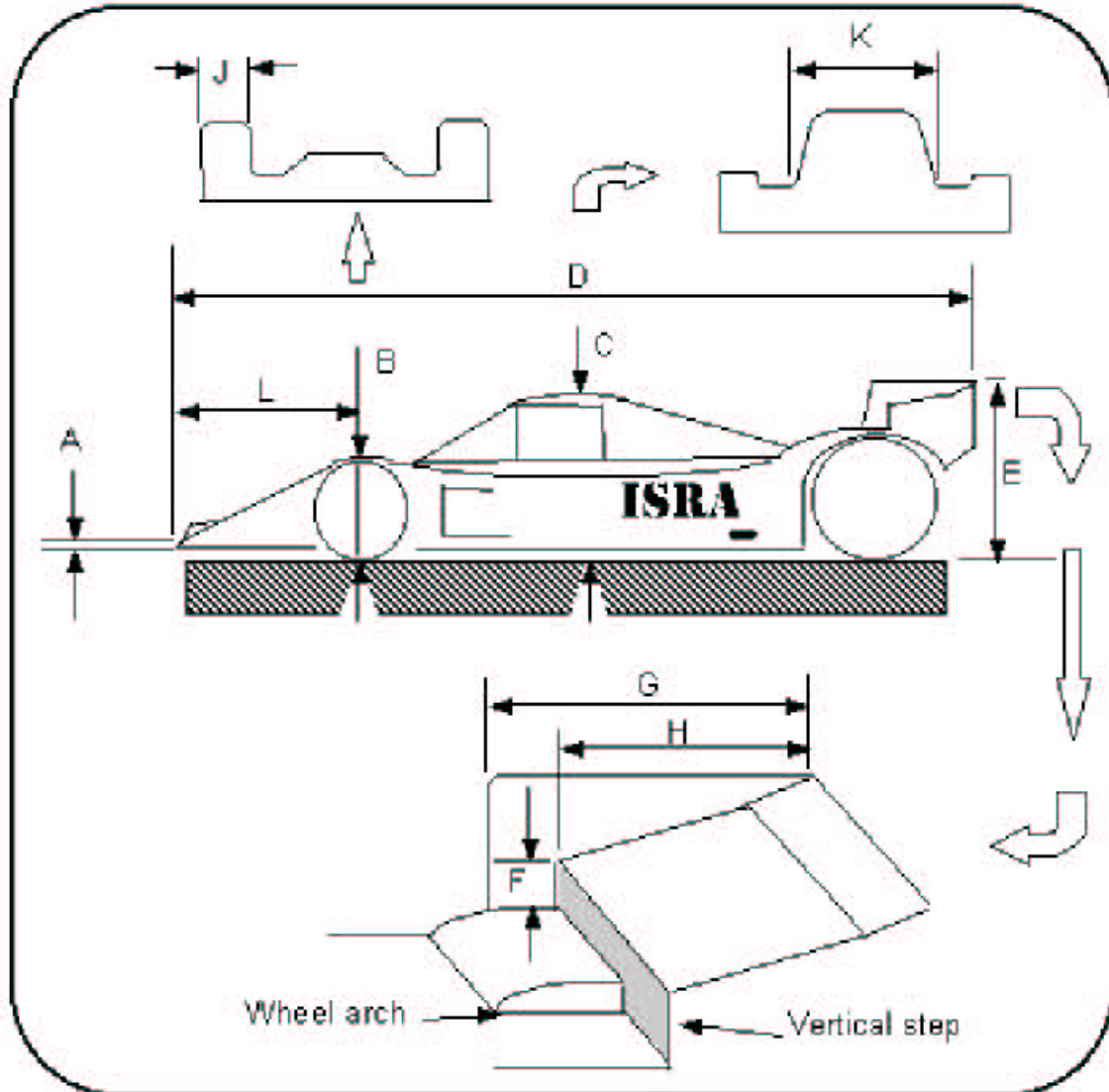
Bakdäcken ska vara minst 15 mm höga och får högst vara 20,7 mm breda. Bakhjulen ska ha en svart slitbana.

BILAG A

ISRA 1:32 karrosseri-profil



Denne profil skal kun tjene som vejledning for karrosseri-fabrikanter. Eneste mål, som vil blive foretaget af teknisk kontrol i Danmark er A (1 mm front) og E (max. 37 mm højde)



1/32 Eurosport – 1/32 OPEN (DMRU)

- A 1 mm MIN VERTICAL EDGE
- B 13.5 mm MIN / 17.5 mm MAX
- C 24 mm MIN MEASURED AT ROLL HOOP OR ABOVE WINDOW, EXCLUDES AIR INTAKE.
- D 142 mm MAX
- E 37 mm MAX
- F 1.5 mm MIN
- G 22 mm MAX
- H 20 mm MAX
- J 15 mm MIN
- K 30 mm MIN MEASURED AT COCKPIT OPENING OR BASE OF WINDOWS
- L 37 mm MAX

BILAG B

Godkendte og homologerede karrosserier til 1:32 Open



BPA (CZECH REP.)
AudiR8 (023)



BMW LMRP (027)



Porsche 917 (022)



Reynard (037)



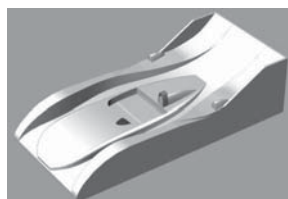
PARMA (USA)
Intrepid (842A and B)



Intrepid (70541)



BSP (ENGLAND)
Audi R8 No P/N



JK PRODUCTS (USA)
American GTP (7012)
Peugeot GTP (7152)

JK BMW



JK7037 Lola



JK7038 Audi



BETTA (ENGLAND)
Porsche WSC 95 LM Open
Toyota 010 GT-LM 1998

EASY SLOT (ITALY)
Porsche K8 (1013)
Porsche K8 Evo (1025)

FAST ONES (USA) - OUTISIGHT DESIGNS
Mercedes CRL (OS-221)

Foruden ovennævnte er **ALLE** øvrige 1:32-karrosserier godkendte og tilladte, når blot disse overholder ISRA's profil (se næste side)

BILAG C

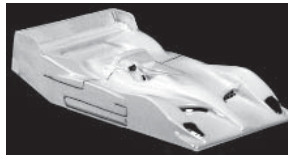
Liste over godkendte og homologerede karrosserier til 1:24 Production S16D



JK7200 Ascari



JK7195 Courage



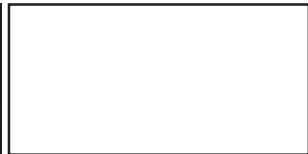
JK7199 Dome



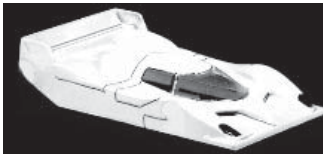
JK7194 Chrysler/Dallara



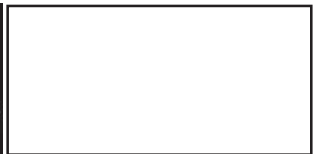
JK7198 MG-Lola



JK7193 Reynard 2Kq



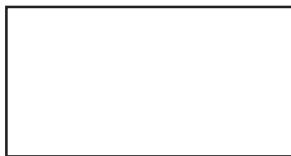
JK7197 Bentley



JK7192 Audi R8 00/01



JK7196 Panoz007



JK7191 Sintra Judd



JK7187 Lola Judd



JK7182 Audi R8C 99



JK7186 Panoz LM01



JK7178 Porsche GT1



JK7185 Cadillac LeMans



JK7177 BMW LM98



JK7184 BMW V12 LM99 GTS



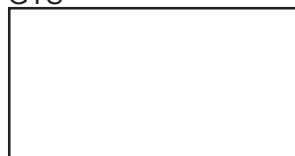
JK7176 Toyota GT1



JK7183 Mercedes CLR



JK7112 Saleen



JK7108 Mercedes CLK 98 Maranello



JK7198 MG Lola



JK7060 Ferrari 333



JK7113 Ferrari



JK71131 Corvette



JK7073 Courage C41



JK7207 Bentley 2003 LMP